

SIMONSWERK

TECTUS®

TE 240 3D

für ungefälzte und gefälzt-flächenbündige Wohnraamtüren

Türband

Technische Daten

Belastungswert	40,0 kg
Gesamtlänge	155,0 mm
Breite (Flg.)	18,0 mm
Breite (Ra.)	21,0 mm
Fräserdurchmesser	16,0 mm
Öffnungswinkel	180° Grad

Ausschreibungstext

SIMONSWERK Türband TECTUS TE 240 3D. Komplett verdeckt liegend für ungefälzte und gefälzt-flächenbündige Türen an Holz-, Stahl- und Aluminiumzargen. CE-zertifiziert, Belastungswert 40 kg, Öffnungswinkel bis 180°, Gesamtlänge 155 mm, DIN rechts und links verwendbar, wartungsfreie Gleitlagertechnik, dreidimensional verstellbar: Seite +/- 3,0 mm, Höhe +/- 3,0 mm, Andruck +/- 1,5 mm. Oberfläche...

Hinweis

Der o.g. Belastungswert bezieht sich auf zwei Bänder pro Flügel (1 x 2 m), ausführliche Angaben dazu finden Sie im Bereich Technische Informationen.

Produktmerkmale

- komplett verdeckt liegendes Bandsystem
- für Holz-, Stahl- und Aluminiumzargen
- für ungefälzte und gefälzt-flächenbündige Wohnraamtüren
- wartungsfreie Gleitlagertechnik
- komfortable 3D Verstellung (Seite +/- 3,0 mm, Höhe +/- 3,0 mm, Andruck +/- 1,5 mm)
- seitlich geschlossene Bandgehäuse für eine homogene Optik in der Fräsung

Klassifizierungsschlüssel

2	7	2	0	1	* ¹	0	7
---	---	---	---	---	----------------	---	---

¹ in Abhängigkeit der Oberflächenausführung

Prüfzeichen



Kombination

Aufnahmeelement

TE 240 3D FZ/1
TE 240 3D SZ



SIMONSWERK TECTUS®

TE 240 3D

für ungefälzte und gefälzt-flächenbündige Wohnraamtüren

Türband

Lehrentechnik

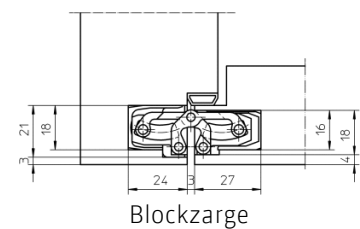
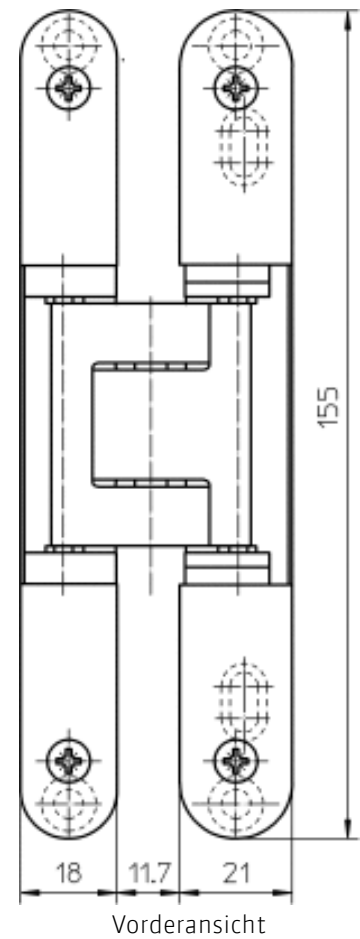
Universalfräsrahmen

Schablone 5 250691 6

Rahmen

Schablone 5 250692 6

Flügel



SIMONSWERK

TECTUS®

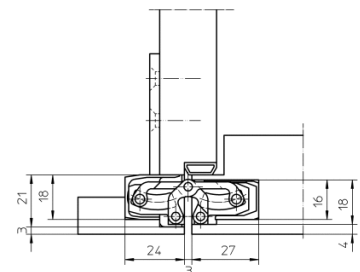
TE 240 3D

für ungefälzte und gefälzt-flächenbündige Wohnraamtüren

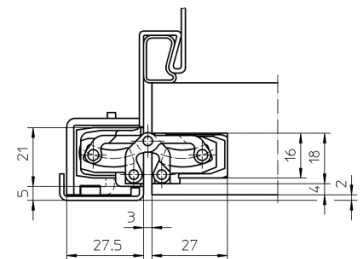
Türband

Artikel (DIN-Richtung: DIN rechts und links)

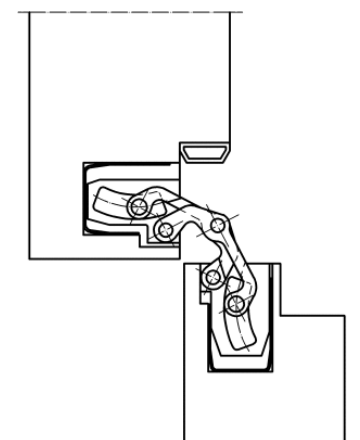
Oberflächen	poliert-vermessingt
VPE	à 2 Stück
Artikelnummer	5 400594 0 03002
Oberflächen	poliert-vernickelt
VPE	à 2 Stück
Artikelnummer	5 400594 0 03802
Oberflächen	verkehrsweiß - RAL 9016
VPE	à 2 Stück
Artikelnummer	5 400594 0 07002
Oberflächen	farbig kunststoffbeschichtet
VPE	EUR-Palette
Artikelnummer	5 400594 0 07975
Oberflächen	tiefschwarz matt - RAL 9005
VPE	à 2 Stück
Artikelnummer	5 400594 0 10702
Oberflächen	F1-farbig
VPE	à 2 Stück
Artikelnummer	5 400594 0 12402
Oberflächen	F2-farbig
VPE	à 2 Stück
Artikelnummer	5 400594 0 12502
Oberflächen	Edelstahl-Look
VPE	à 2 Stück
Artikelnummer	5 400594 0 12602
Oberflächen	satin-nickel
VPE	à 2 Stück
Artikelnummer	5 400594 0 14402
Oberflächen	satin-chrom
VPE	à 2 Stück
Artikelnummer	5 400594 0 14602
Oberflächen	rustic umber
VPE	à 2 Stück
Artikelnummer	5 400594 0 15602
Oberflächen	bronze metallic
VPE	à 2 Stück
Artikelnummer	5 400594 0 16802



Futterzarge



Stahlzarge



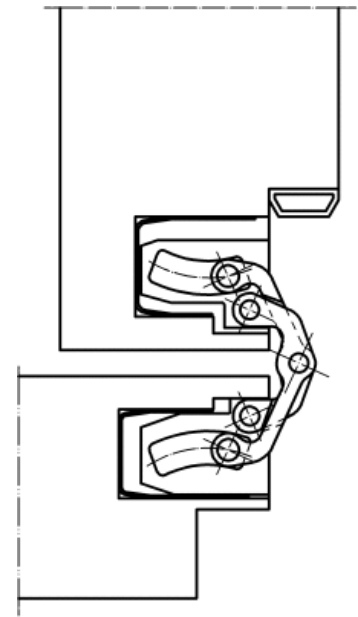
Blockzarge 90°

SIMONSWERK TECTUS®

TE 240 3D

für ungefälzte und gefälzt-flächenbündige Wohnraamtüren

Türband



Blockzarge 180°