

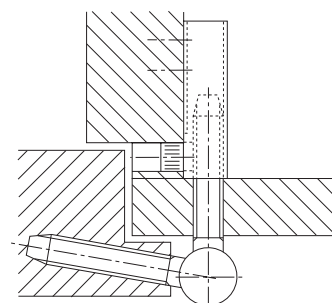
Für Holztüren

Tragkraft pro Band

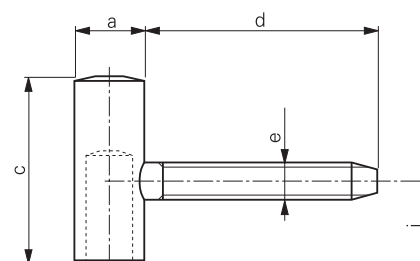
20 kg



Artikel	Material	Oberfläche	Salznebel- sprühtest (Std.)	Verpa- ckung
403223	Stahl	brüniert	2	400
836094	Edelstahl	Edelstahl satiniert		20
843320	Stahl	verchromt	20	20
494246	Stahl	vergoldet	3	20
405314	Stahl	vermessingt	4	400
401774	Stahl	vernickelt	20	400
678587	Stahl	weiss RAL 9010	1000	50
414426	Stahl	weiss verzinkt	120	400



a mm	c mm	d mm	e mm	i mm
15,0	39,5	50,0	8,0	17,5


**Kombinierbar mit**


10L-15-M26

10L-15-M23

10R-15-M00

p. 6.1 5

p. 6.1 7

p. 6.1 1